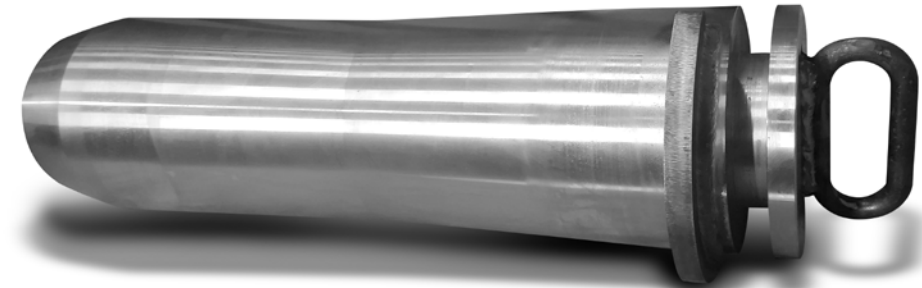
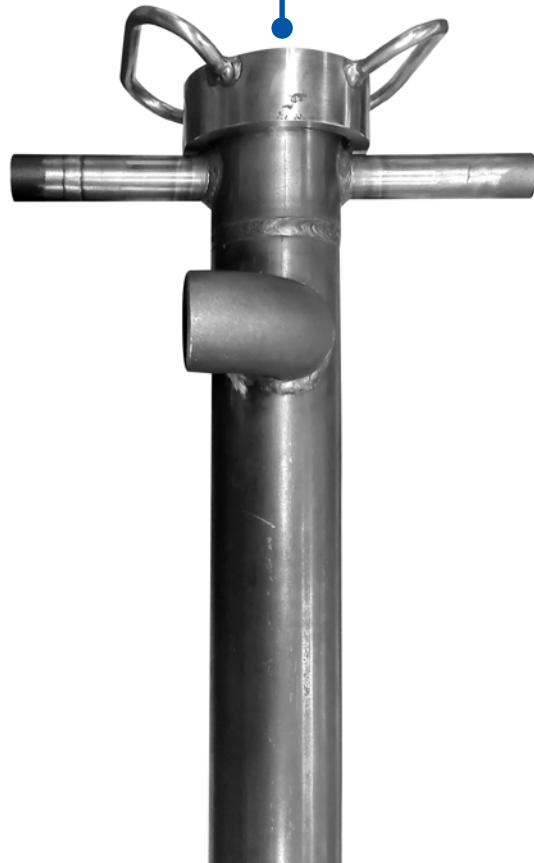


VORFORMKOPF AUS S355 UND RG7

- Dreharbeit
- Fräsarbeit
- Schweißarbeit
- Montage



**SCHWEISS-
UND DREHARBEIT**



SICHERUNGSBOLZEN

- Gedreht und verschweißt

FRÄSARBEIT

- Vernickelt

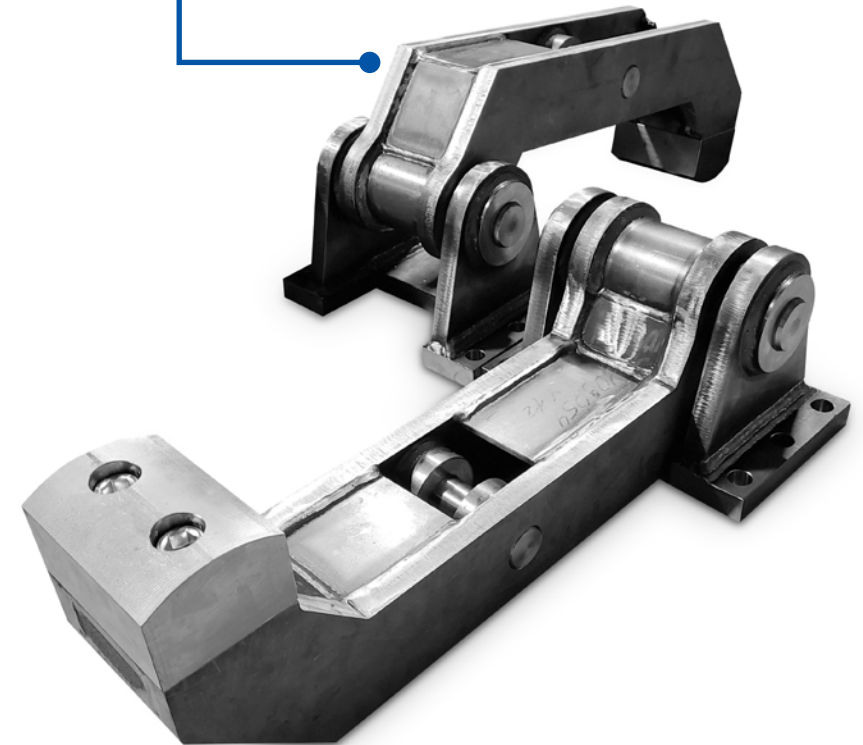


GEHÄRTETE STOSSDÄMPFER



HEBEL BAUGRUPPE

- Schweißarbeit
- Dreharbeit
- Fräsarbeit
- Montage



PRODUKTIONS-BEISPIELE

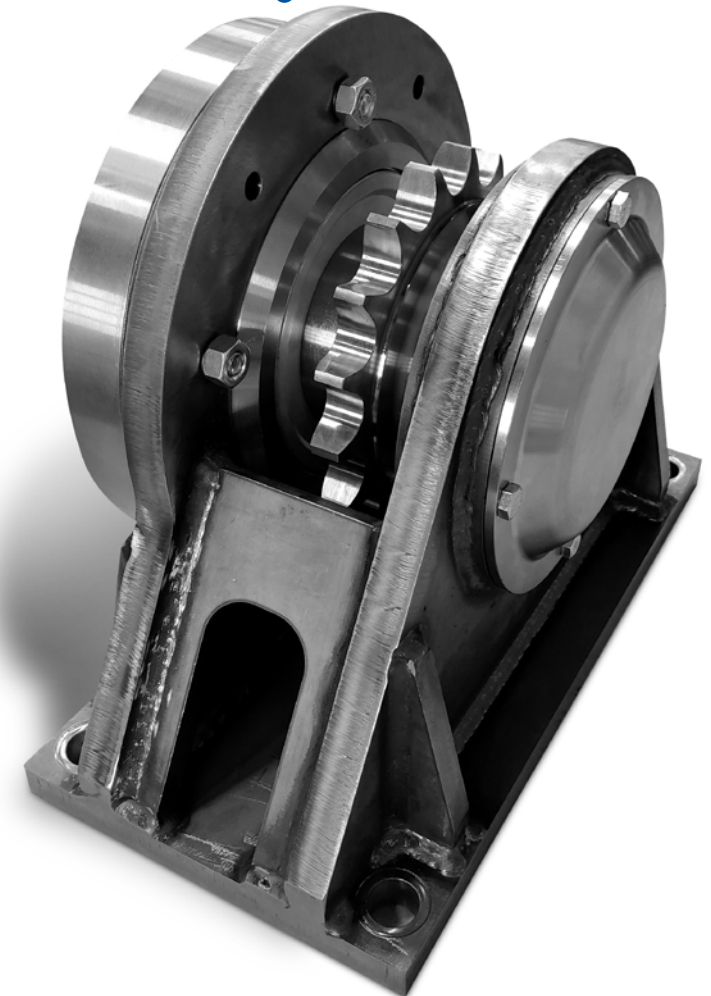
BOLZEN

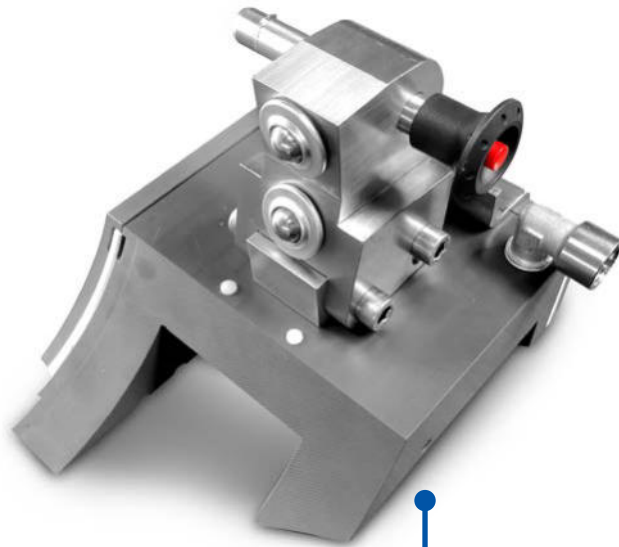
- Dreharbeit
- Fräsarbeit
- Bronze Auftragsschweißen



LAGERBOCK

- Dreharbeit
- Fräsarbeit
- Schweißarbeit
- Montage





ABSAUGKOPF

- Dreharbeit
- Fräsarbeit
- Montage

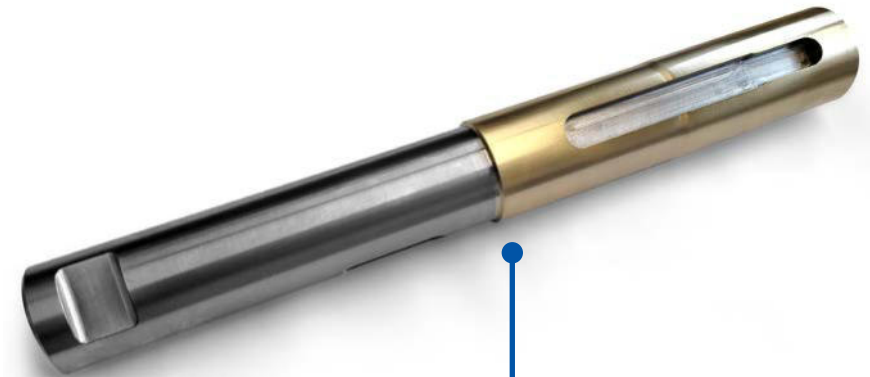
HEBEL

- Fräsarbeit
- Dreharbeit
- Härten
- Montage und Lackieren



DRUCK-TOPF

- Innenliegender Kolben
- Dreharbeit
- Fräsarbeit
- Montage



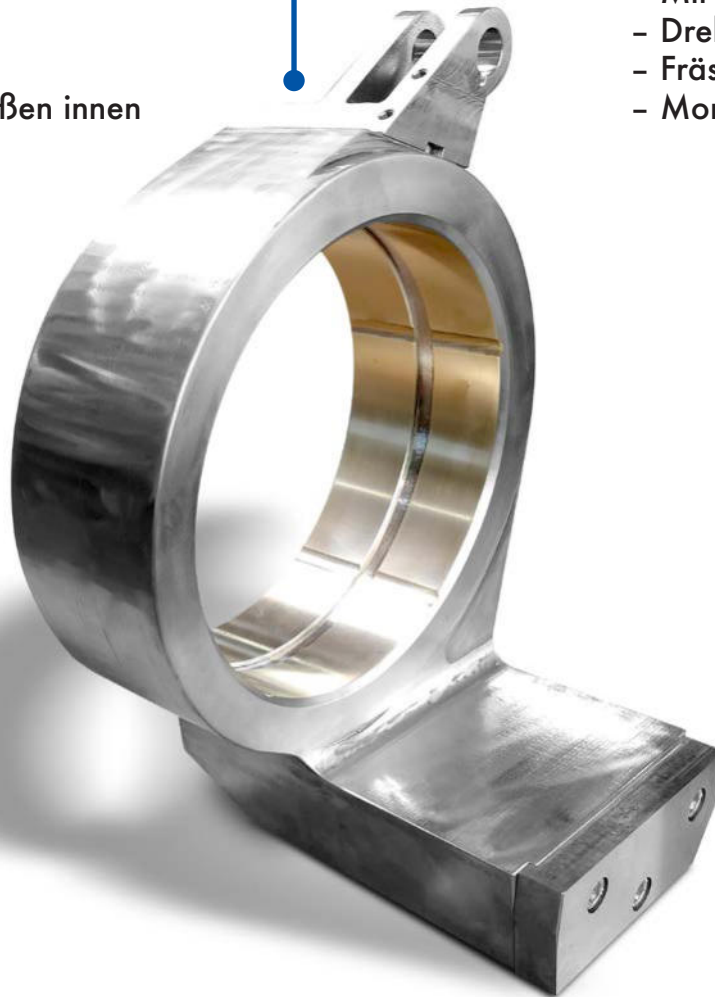
FÜHRUNGSBOLZEN

- Dreharbeit
- Fräsarbeit
- Bronze Auftragsschweißen

PRODUKTIONS-BEISPIELE

HEBEL

- Aus 30CrNiMo6
- Fräsarbeit
- Gehärtete Platten
- Bronze Auftragsschweißen innen
- Montage



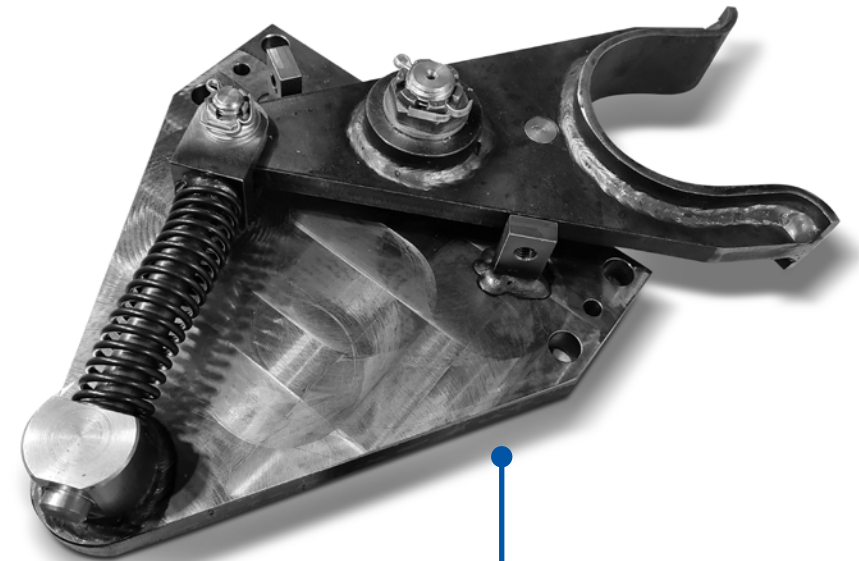
GELENKLAGER

- Mit verpresster Bronzebuchse
- Dreharbeit
- Fräsarbeit
- Montage



MAULSICHERUNG

- Dreharbeit
- Schweiß- und Biegearbeit



UMSCHALTVORRICHTUNG

- Dreharbeit
- Fräsarbeit
- Schweiß- und Biegearbeit
- Montage